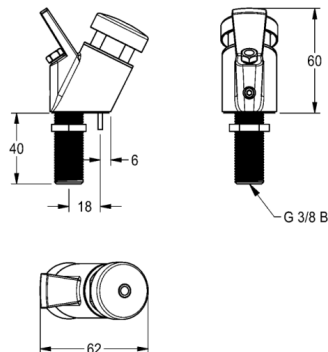


ANIMA Trinkbrunnenarmatur

MODELL-LINIE: ANIMA | ANMX-BU | 2 13.0654.085

Trinkbrunnen | Zubehör Trinkbrunnen



ANIMA Trinkbrunnenarmatur für Trinkbrunnen aus Edelstahl oder kunstharzgebundenem Mineralwerkstoff MIRANIT, mit Druckknopf, Wasserstrahl einstellbar, Gehäuse Messing verchromt mit Verdrehsicherung, Anschluss G 3/8 B.

Technische Daten

Kundenspezifisch	nein
Art der Bedienung	manueller Betrieb
Anschlussgröße	DN-10-3-8INH
Material Armatur	Messing
Art der Mischung	ohne Mischung
Oberflächenbehandlung	verchromt
Art der Wascharmatur	Standardarmatur
Oberflächenbehandlung Gehäuse	verchromt

NEW

KWC. Der neue
Name von Franke
Water Systems